

荷物用エレベーターの定格積載量 遵守と留意事項について

一般財団法人 日本建築設備・昇降機センター

今般、当財団 理事長宛に、荷物用エレベーターの定格積載量の遵守と留意事項について、下記のとおり情報提供がありました。

本号では、三精テクノロジーズ社等の宛通知文の抜粋と、平成25年9月9日に東京都江東区内で発生したエレベーターのかごの突き上げ事故に関する調査報告書(概要)を紹介します。

なお、報告書の全文が国土交通省ホームページ(<https://www.mlit.go.jp/report/press/content/001620593.pdf>)に掲載されておりますので、詳細をお知りになりたい方はそちらをご覧ください。

当財団理事長宛事務連絡

事務連絡
令和5年7月28日

一般財団法人日本建築設備・昇降機センター理事長 殿

国土交通省住宅局建築指導課
建築物事故調査・防災対策室

荷物用エレベーターの定格積載量遵守と留意事項について
(情報提供)

日頃より国土交通行政にご理解とご協力を賜り厚く御礼申し上げます。
平成25年9月9日に東京都江東区内で発生したエレベーターのかごの突き上げ事故については、これまで社会資本整備審議会昇降機等事故調査部会において、事故の原因究明等の検討が行われ、今般、「東京都江東区内エレベーター事故調査報告書」*としてとりまとめられたところです。

これを受けて、当該事故機の製造業者である三精テクノロジーズ株式会社、一般社団法人日本エレベーター協会、一般社団法人日本エレベーター保守協会に対し、別添1～3のとおり通知しましたので情報提供いたします。

※(別紙) 東京都江東区内エレベーター事故調査報告書(概要)
(参考) 東京都江東区内エレベーター事故調査報告書(本文)の掲載先

https://www.mlit.go.jp/jutakukentiku/build/jutakukentiku_house_tk_000055.html

三精テクノロジーズ社等宛通知文「荷物用エレベーターの定格積載量遵守と留意事項について」(抜粋)

貴職におかれましては、事故調査報告書を参照の上、貴職が製造または保守点検を行っているエレベーターについて、下記のとおりご対応いただくようお願いいたします。

1. フォークリフトの乗り入れが計画されていない荷物用エレベーター(以下「フォークリフト乗り入れ非対応エレベーター」という。)について、乗場戸への表示等により、定格積載量を遵守すること及びフォークリフトの乗り入れは行わないことを利用者に周知すること。
2. フォークリフト乗り入れ非対応エレベーターのうち、ウォームギヤ式の巻上機を有するものについて、保守時には以下の事項を実施すること。
 - ・所有者からの情報把握による利用実態やサーマルリレーの稼働状況等から、過積載やフォークリフト乗り入れがあると推測されるものについては、定期検査時に加えて保守点検時にもウォームギヤの歯の状況の検査※を確実に実施すること。
 - ・上記の点検に際しては、異常音又は異常な振動が認められた場合は、歯の段差及び欠損について目視による確認又は測定を確実に実施すること。

※：(参考)ウォームギヤの歯の状況の検査(「昇降機 遊戯施設 定期検査業務基準書 2017年版」より)

(ろ) 検査事項	1機械室(11)巻上機(減速歯車) 歯の状況(ウォーム・ホイール式のものに限る。)										
(は) 検査方法	異常音及び異常な振動がないか確認し、異常音又は異常な振動が認められる場合にあっては、歯の段差及び欠損について目視により確認し又は測定する。										
(に) 判定基準	イ 歯厚が設置時の7/8未満であること又は運行に支障が生ずるおそれがある歯の欠損があること。 ロ 異常音又は異常な振動があること。										
機械室あり				機械室なし				構造		既存不適格	
乗	荷	自	ホ	乗	荷	自	ホ	非	巻		
△	△	△	△	△	△	△	△				

○検査方法の解説

ウォームとホイールの歯の状況の検査は、減速機の潤滑油を抜くことや一部を分解して確認をしなければならないものがあります。このため、異常音と異常な振動の確認を行い、必要があれば詳細な検査を行ってください。詳細な検査は、必要に応じ減速機の分解を行い歯厚の確認が必要です。

異常音、異常な振動は、停止時に分かりやすいので停止時の状況を確認してください。交流帰還制御、インバータ制御等で停止速度まで電氣的に減速させるものは、点検運転速度での停止の状況を確認してください。また、平常運転時の上昇運転、下降運転ともに確認してください。

○判定基準の解説

「異常音又は異常な振動があること等」とは、ウォームとホイールの摩耗が進むと歯厚が薄くなり歯のかみ合いにすき間が生じることにより、停止時にウォームとホイールで歯の接触音として現れます。また、歯の欠損やピッチングによる欠落が減速歯車の回転に影響があるときに振動となって現れることをいいます。

東京都江東区内エレベーター事故調査報告書
(概要)

1. 事故の概要等

【事故の概要】

- 発生日時：平成25年9月9日(月) 16時55分ごろ
- 発生場所：東京都江東区 倉庫(物流施設)
- 概要：被害者2名が5階建ての倉庫(物流施設)において3階から1階へ下りるためエレベーターのかごに乗りしたところ、戸が閉まった後にかごが急上昇して昇降路頂部に衝突した。かごが衝突してかごが急停止した際に、かご内の2名の身体が浮き上がり、天井部に頭部等を打ちつけ負傷した(重傷2名)。

【調査の概要】

昇降機等事故調査部会委員及び国土交通省職員による現地調査を実施(平成25年9月10日)。その他、昇降機等事故調査部会委員によるワーキングの開催、ワーキング委員及び国土交通省職員による資料調査を実施。

【エレベーターに関する情報】

- (1) 製造業者：
三精輸送機株式会社(現三精テクノロジーズ株式会社)
- (2) 用途：荷物用
- (3) 定格積載量：3,000kg
- (4) 定格速度：30m/分
- (5) 駆動方式：ロープ式(トラクション式)
- (6) 制御方式：交流帰還制御方式
- (7) 昇降行程・停止階数：
23.5m・5箇所停止(1～5階)
- (8) 巻上機：ウォームギヤ・TI.60型
- (9) 確認済証交付年月日：平成元年2月13日
- (10) 検査済証交付年月日：平成元年5月22日



写真-1 5階エレベーター乗り場

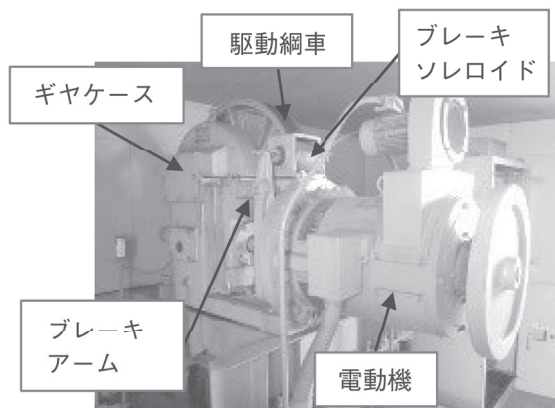


写真-2 巻上機外観

【保守に関する情報】

- (1) 保守点検業者：
株式会社トヨタビルテクノサービス(現存しない)
- (2) 契約内容：POG契約(1か月ごと)
- (3) 直近の定期検査実施日：
平成24年8月21日(指摘事項なし、既存不適格あり)
- (4) 直近の保守点検日：
平成25年8月29日(指摘事項なし)

2. 事実情報

【事故機の損傷状況等に関する情報】

○ウォームホイールとセンターホイールを締結していた6本のリーマボルト※1が首下部で破断し、ウォームホイールがセンターホイールから脱落し、ウォームに引っ掛かった状態であった(写真-3、写真-4)。

※1 研磨加工によりボルト軸部の公差を厳密に管理したボルト。

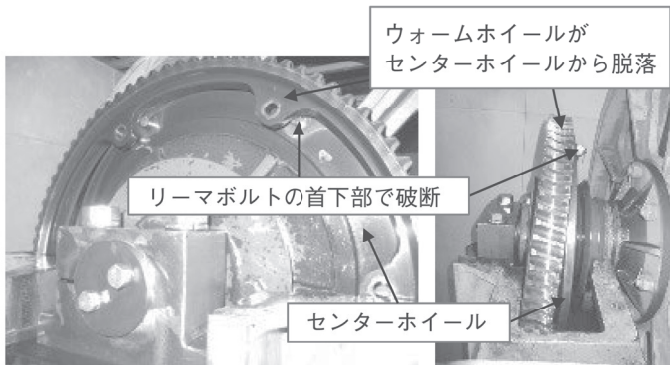


写真-3 ウォームホイールとセンターホイール

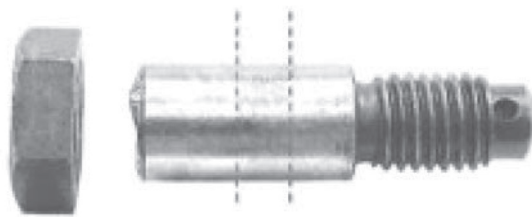


写真-4 破断したリーマボルト

○調速機の過速スイッチ及び索押さえ金具は作動状態であった。

○ウォームホイール裏面側及びセンターホイールのリーマ穴部にピitting痕※2が見られた(写真-5)。

※2 過大な接触応力の繰り返しによる剥離損傷により発生する斑点状の痕。



写真-5 ピitting痕

【事故機の使用状況等に関する情報】

○過荷重検知装置※3は設置されておらず、ローディングClass C2※4(以下「C2ローディング」という。)仕様ではなかった。

※3 定格積載量の1.1倍を超えた荷重が作用した場合に警報を発生し、かつ、出入口の戸の閉鎖を自動的に制止する装置。

※4 かご内への荷物の積み下ろし時のみにフォークリフトが乗り込む荷物用エレベーターの積載条件。

○事故機の保守及び故障対応に関する情報は次の通りである。

・平成元年5月～平成10年5月(三精テクノロジー保守)：

サーマルリレー※5作動を伴うかご停止2件(うち1件はフォークリフト2台乗込)、ドアの変形・光電管の損傷等18件。

・平成10年6月～平成20年2月(昭和エレベーター保守)：

サーマルリレー作動を伴うかご停止3件、ドアの変形・光電管の損傷等13件、かご筋交の破損による交換3件

・平成20年3月～平成25年9月(トヨタビルテクノロジーサービス保守)：

サーマルリレー作動を伴うかご停止1件、ドアの変形、光電管の損傷等9件

※5 電動機に流れる電流の過大状態を検出し、電源を遮断することで電動機の過負荷による発熱を保護する機構。

【事故機の巻上機に関する情報】

○電動機の駆動トルクがウォームギヤによりウォームからウォームホイールに伝わり、センターホイールを介して綱車軸に伝わり、駆動綱車を回転させる構造である(図-1)。

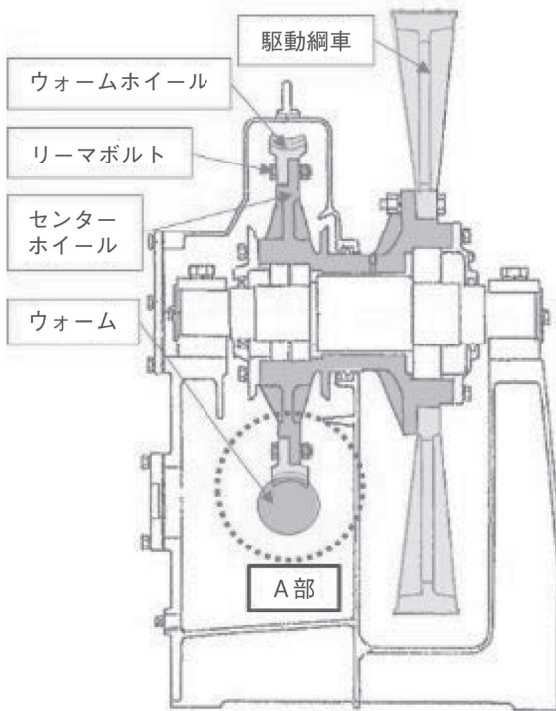


図-1 巻き上げ機断面図

- ウォームホイールとセンターホイールは、6本のリーマボルトで締結されている。
- ウォームギヤの構造から、かごの下降方向加速時又は上昇方向減速時に、ウォームホイールに引張応力がかかり、リーマボルトの頭部には曲げ応力がかかる(図-2)。
- 事故機のウォームホイールは歯の摩耗が確認された。

【リーマボルトに関する情報】

- リーマボルトの破断面には疲労破壊時に見られるストライエーション模様が見られた。

【事故機の制御機器の部品に関する情報】

- 電磁接触器の製造業者によれば、電磁接触器について塵埃の付着があり、接触不良発生の可能性が考えられるとのことであった。

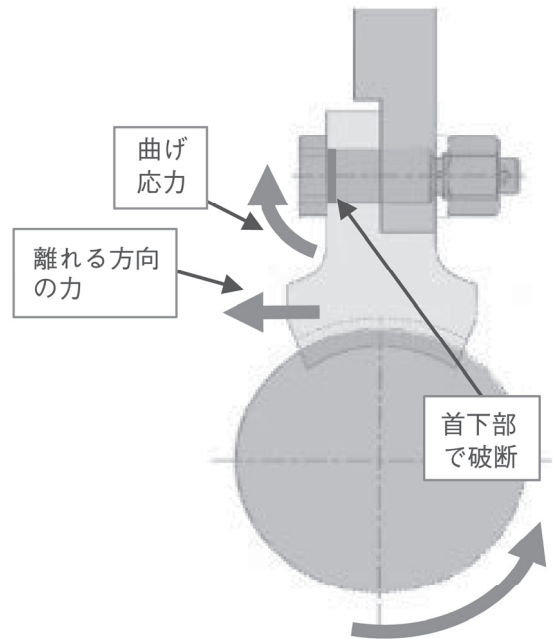


図-2 A部拡大図

3. 分析

【リーマボルトの破断に関する分析】

- 事故機は、C2ローディング仕様とはなっていないが、サーマルリレーの作動状況やドアの変形や光電管の損傷状況等から、荷物の積み下ろしの際にフォークリフトがかご内に入り込む等、過積載状態でエレベーターが運行されていたと推定される。
- ウォームホイールとセンターホイールのリーマ穴部にピッチング痕が見られたことから、事故機のウォームホイールとセンターホイールには大きな接触応力が繰り返し生じていたと推定される。
- リーマボルトの破面にストライエーション模様が見られたことから、破断に至ったのは疲労破壊によるものと認められる。
- ウォームホイールに大きなトルクや衝撃的な変動トルクが生じ、ウォーム近傍のリーマボルトの頭部に大きな曲げ荷重が繰り返しかかることで、リーマボルトに金属疲労に至るき裂が入り、き裂の入った部分の応力度が大きい

くなることでさらに金属疲労が進行し、き裂が進展したものと考えられる。

- リーマボルトに金属疲労に至るき裂が入ったのは、ウォームホイールの歯の摩耗が確認されたことから事故機はバックラッシュが大きくなっており、その結果フォークリフト等によって積載物が一気に降車した際に衝撃力が作用するようになり、降伏点以上の応力が発生した為と考えられる。

【事故発生時の運転状況に関する分析】

- リーマボルト首下部から疲労破壊が進展していたと推定される。
- 被害者が乗車後、不平衡荷重(かごと釣合おもりの荷重差)によりかごと上昇方向に非制御走行を開始し、加速したと推定される。非制御走行状態となったのは、1階呼びに応じてブレーキが開放されたが、塵埃の付着による一過性の接点の接触不良などにより、電動機に動力が供給されない事象が生じたことによる可能性があると考えられる。
- 調速機の過速スイッチが作動し、ブレーキで減速停止させようとした際に、ウォームホイールに軸方向の衝撃荷重がかかったことで最終的に6本全てのリーマボルトの頭部が破断し、ウォームホイールが脱落したと考えられる。
- ウォームホイールがセンターホイールから脱落した結果、ブレーキが効かなくなり、不平衡荷重によりかごと上昇したと推測される。釣合おもりの底部がばね緩衝器に衝突し、ばね緩衝器を押し潰すとともに、かごと昇降路頂部に衝突したものと認められる。

4. 原因

- 本事故は、被害者2名が5階建ての倉庫(物流施設)において3階から1階へ下りるためエレベーターのかごに乗車したところ、戸が閉まった後にかごと急上昇して昇降路頂部に

衝突し、かご内の2名の身体がかご床から浮き上がり、天井部に頭部等を打ちつけ負傷したものである。

- かごと急上昇したのは、減速機のウォームホイールとセンターホイールを締結していた6本のリーマボルトが首下部で破断したことにより、ウォームホイールがセンターホイールから脱落し、ブレーキの制動力を駆動綱車に伝えられなくなり、不平衡荷重による非制御走行となったものと推定される。
- リーマボルトの破断に至ったのは疲労破壊によることが認められた。事故機は歯の摩耗に伴ってバックラッシュが大きくなっており、フォークリフト等により積載物が一気に降車した際にリーマボルトの首下部に衝撃力が生じるようになり、き裂が生じた。このき裂を起点に疲労劣化が進行したと考えられる。そして事故発生時にリーマボルトに残存する強度を超える荷重がかかったことにより破断したと考えられる。
- 事故発生以前にリーマボルトが疲労劣化していた原因としては、事故機がC2ローディング仕様になっていないにも関わらず、フォークリフトを使用した荷物の積み下ろしを行っていたことや、過積載状態で使用したことにより、大きな荷重や短時間に変動する荷重がリーマボルトに繰り返し作用していたことによるものと考えられる。

5. 意見

- (1) 国土交通省は、フォークリフトの乗り入れが計画されていない荷物用エレベーター(以下「フォークリフト乗り入れ非対応エレベーター」という。)について、製造業者及び保守点検業者に対し、乗場戸への表示がされるようにする等により、定格積載量を遵守すること及びフォークリフトの乗り入れは行わないことを利用者に周知するよう指導すること。

(2) 国土交通省は、フォークリフト乗り入れ非対応エレベーターのうち、ウォームギヤ式の巻上機を有するものについて、保守点検業者に対し、以下の事項を指導すること。

- 所有者からの情報把握による利用実態やサーマルリレーの稼働状況等から、過積載やフォークリフトの乗り入れがあると推測されるものについては、定期検査時に加えて保守点検時にもウォームギヤの歯の状況の検査を確実に実施すること。
- 上記の点検に際しては、異常音又は異常な振動が認められた場合は、歯の段差及び欠損について目視による確認又は測定を確実に実施すること。

6. 参考

- 建物所有者は当該事故機を撤去し、フォークリフトを使用した荷物の積み下ろしに対応した別の製造業者のエレベーターへの交換を実施した。

その際に、エレベーターのドアに積載量3,000kgである旨、フォークリフトと荷物を合わせた停止中の最大荷扱い量4,500kgである旨等の提示を行った。

- 製造業者は同型機を一斉点検し問題ないことを確認した上で、本建築物における事故機以外のもの、及び製造業者が保守を行っておらず、かつフォークリフトを使用していると判明したものについてはリーマボルトの交換を実施した。
- 製造業者から、同型機の所有者に対して適正な利用についての掲示又は注意喚起を行った。